

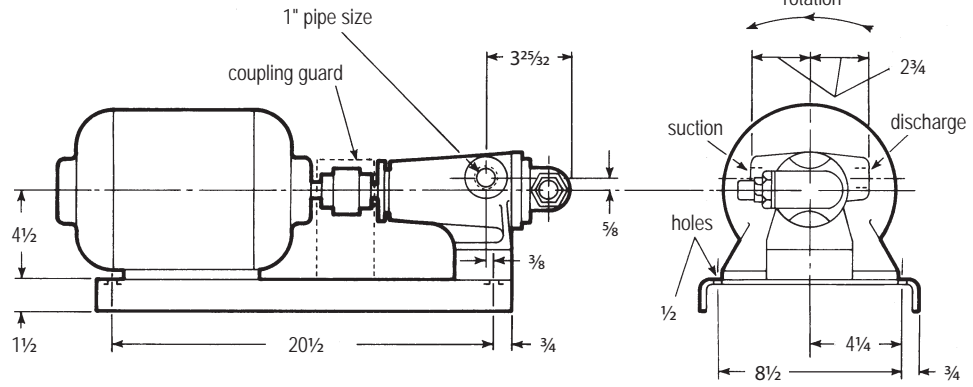
North American Oil Pumps - Dimensions

Sheet 8564-2

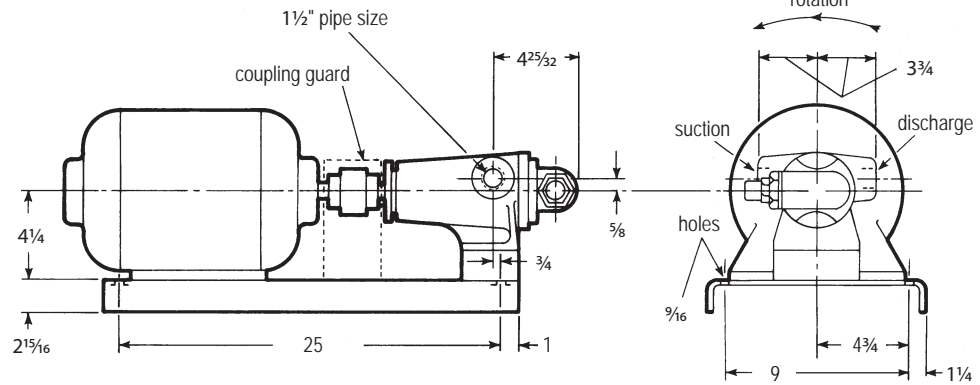
DIMENSIONS inches

Ref: Bulletin 8563/8564 & Sheet 8564-1

designation	wt, lb
8564-2001	98
8564-2002	117
8564-3001	98
8564-3002	117
8564-4001	98
8564-4002	117
8564-5001	118
8564-5002	142
8564-7001	118
8564-7002	142
8564-8001	118
8564-8002	142
8564-9001	134
8564-9002	160



designation	wt, lb
8564-2003	141
8564-2004	165
8564-2005	157
8564-2006	183
8564-3003	141
8564-3004	165
8564-3005	157
8564-3006	183
8564-4003	157
8564-4004	183
8564-4005	157
8564-4006	183



designation	wt, lb
8564-5003	189
8564-5004	231
8564-5005	189
8564-5006	231
8564-7003	189
8564-7004	231
8564-7005	213
8564-7006	259
8564-8003	189
8564-8004	231
8564-8005	213
8564-8006	259
8564-9003	213
8564-9004	259
8564-9005	213
8564-9006	259

