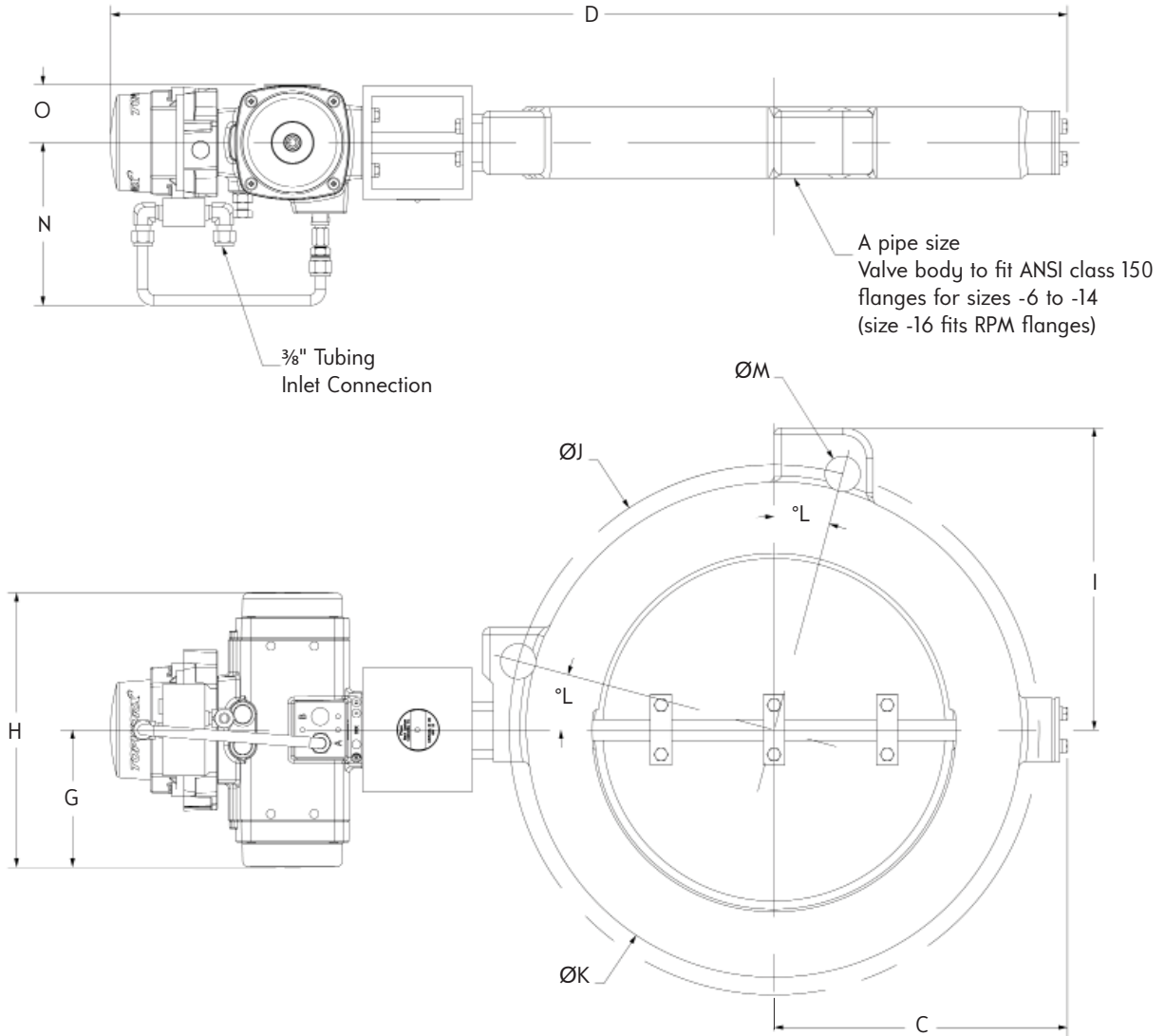


# Dimensions | 1177E Cycle Valves

## DIMENSIONS (inches)

### 1177E-6 THRU -16 LL-S



Valves	dimensions in inches													wt.
	A	B	C	D	G	H	I	J	K	L	M	N	O	
1177E-6	3	2½	4 <sup>5</sup> / <sub>16</sub>	20¼	4 <sup>1</sup> / <sub>16</sub>	8 <sup>1</sup> / <sub>8</sub>	4¼	6	5¼	45	¾	5 <sup>3</sup> / <sub>8</sub>	2	27
1177E-7	4	2½	4 <sup>7</sup> / <sub>8</sub>	21 <sup>1</sup> / <sub>8</sub>	4 <sup>1</sup> / <sub>16</sub>	8 <sup>1</sup> / <sub>8</sub>	4 <sup>3</sup> / <sub>4</sub>	7½	6 <sup>3</sup> / <sub>4</sub>	22½	¾	5 <sup>3</sup> / <sub>8</sub>	2	33
1177E-8	6	2½	5 <sup>7</sup> / <sub>8</sub>	23 <sup>3</sup> / <sub>8</sub>	4 <sup>1</sup> / <sub>16</sub>	8 <sup>1</sup> / <sub>8</sub>	5 <sup>3</sup> / <sub>4</sub>	9½	8 <sup>5</sup> / <sub>8</sub>	22½	7 <sup>7</sup> / <sub>8</sub>	5 <sup>3</sup> / <sub>8</sub>	2	40
1177E-9	8	2½	7 <sup>3</sup> / <sub>16</sub>	26 <sup>1</sup> / <sub>8</sub>	4 <sup>1</sup> / <sub>16</sub>	8 <sup>1</sup> / <sub>8</sub>	7 <sup>7</sup> / <sub>8</sub>	11¾	10½	22½	1	5 <sup>3</sup> / <sub>8</sub>	2	50
1177E-10	10	2½	8 <sup>5</sup> / <sub>16</sub>	30 <sup>1</sup> / <sub>8</sub>	4 <sup>7</sup> / <sub>8</sub>	9¾	9¼	14¼	13	15	1 <sup>1</sup> / <sub>8</sub>	5¾	2	75
1177E-12	12	2½	9 <sup>5</sup> / <sub>16</sub>	31 <sup>7</sup> / <sub>8</sub>	4 <sup>7</sup> / <sub>8</sub>	9¾	10 <sup>3</sup> / <sub>8</sub>	17	15 <sup>7</sup> / <sub>8</sub>	15	1 <sup>1</sup> / <sub>8</sub>	5¾	2	100
1177E-14	14	2½	10 <sup>5</sup> / <sub>16</sub>	33 <sup>3</sup> / <sub>8</sub>	4 <sup>7</sup> / <sub>8</sub>	9¾	10 <sup>5</sup> / <sub>8</sub>	18¾	17½	15	1 <sup>1</sup> / <sub>8</sub>	5¾	2	116
1177E-16	16	2½	10½	34¼	4 <sup>7</sup> / <sub>8</sub>	9¾	10 <sup>3</sup> / <sub>4</sub>	19¼	18 <sup>3</sup> / <sub>8</sub>	11¼	7 <sup>7</sup> / <sub>8</sub>	5¾	2	104