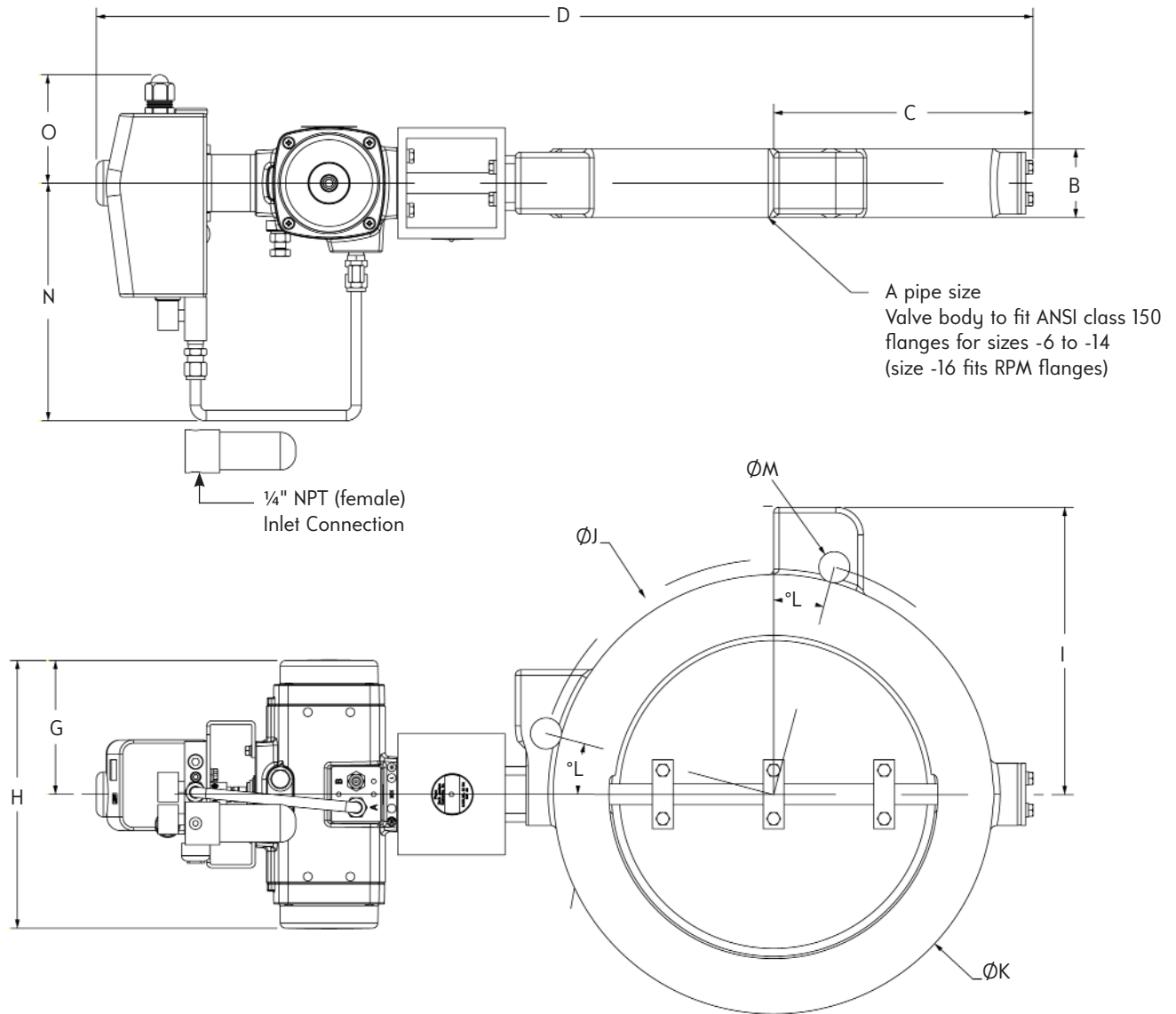


# Dimensions | 1177E-EP2 Control Valve

## DIMENSIONS (inches)

### 1177E-6 Thru -16 EP2



	dimensions in inches													wt.
	A	B	C	D	G	H	I	J	K	L	M	N	O	
1177E-6	3	2½	4 <sup>5</sup> / <sub>16</sub>	22¼	4 <sup>1</sup> / <sub>16</sub>	8½	4¼	6	5¼	45	¾	8 <sup>5</sup> / <sub>8</sub>	3 <sup>15</sup> / <sub>16</sub>	31
1177E-7	4	2½	4 <sup>7</sup> / <sub>8</sub>	23 <sup>3</sup> / <sub>8</sub>	4 <sup>1</sup> / <sub>16</sub>	8½	4 <sup>3</sup> / <sub>4</sub>	7½	6¾	22½	¾	8 <sup>5</sup> / <sub>8</sub>	3 <sup>15</sup> / <sub>16</sub>	36
1177E-8	6	2½	5 <sup>7</sup> / <sub>8</sub>	25 <sup>5</sup> / <sub>8</sub>	4 <sup>1</sup> / <sub>16</sub>	8½	5¾	9½	8 <sup>5</sup> / <sub>8</sub>	22½	7 <sup>7</sup> / <sub>8</sub>	8 <sup>5</sup> / <sub>8</sub>	3 <sup>15</sup> / <sub>16</sub>	43
1177E-9	8	2½	7 <sup>3</sup> / <sub>16</sub>	28 <sup>1</sup> / <sub>8</sub>	4 <sup>1</sup> / <sub>16</sub>	8½	7 <sup>7</sup> / <sub>8</sub>	11¾	10½	22½	1	8 <sup>5</sup> / <sub>8</sub>	3 <sup>15</sup> / <sub>16</sub>	53
1177E-10	10	2½	8 <sup>5</sup> / <sub>16</sub>	32 <sup>1</sup> / <sub>8</sub>	4 <sup>7</sup> / <sub>8</sub>	9¾	9¼	14¼	13	15	1 <sup>1</sup> / <sub>8</sub>	8 <sup>5</sup> / <sub>8</sub>	3 <sup>15</sup> / <sub>16</sub>	78
1177E-12	12	2½	9 <sup>5</sup> / <sub>16</sub>	33 <sup>7</sup> / <sub>8</sub>	4 <sup>7</sup> / <sub>8</sub>	9¾	10 <sup>3</sup> / <sub>8</sub>	17	15 <sup>7</sup> / <sub>8</sub>	15	1 <sup>1</sup> / <sub>8</sub>	8 <sup>5</sup> / <sub>8</sub>	3 <sup>15</sup> / <sub>16</sub>	103
1177E-14	14	2½	10 <sup>5</sup> / <sub>16</sub>	35 <sup>7</sup> / <sub>8</sub>	4 <sup>7</sup> / <sub>8</sub>	9¾	10 <sup>5</sup> / <sub>8</sub>	18¾	17½	15	1 <sup>1</sup> / <sub>8</sub>	8 <sup>5</sup> / <sub>8</sub>	3 <sup>15</sup> / <sub>16</sub>	119
1177E-16	16	2½	10½	36¼	4 <sup>7</sup> / <sub>8</sub>	9¾	10¾	19¼	18¾	11¼	7 <sup>7</sup> / <sub>8</sub>	8 <sup>5</sup> / <sub>8</sub>	3 <sup>15</sup> / <sub>16</sub>	107