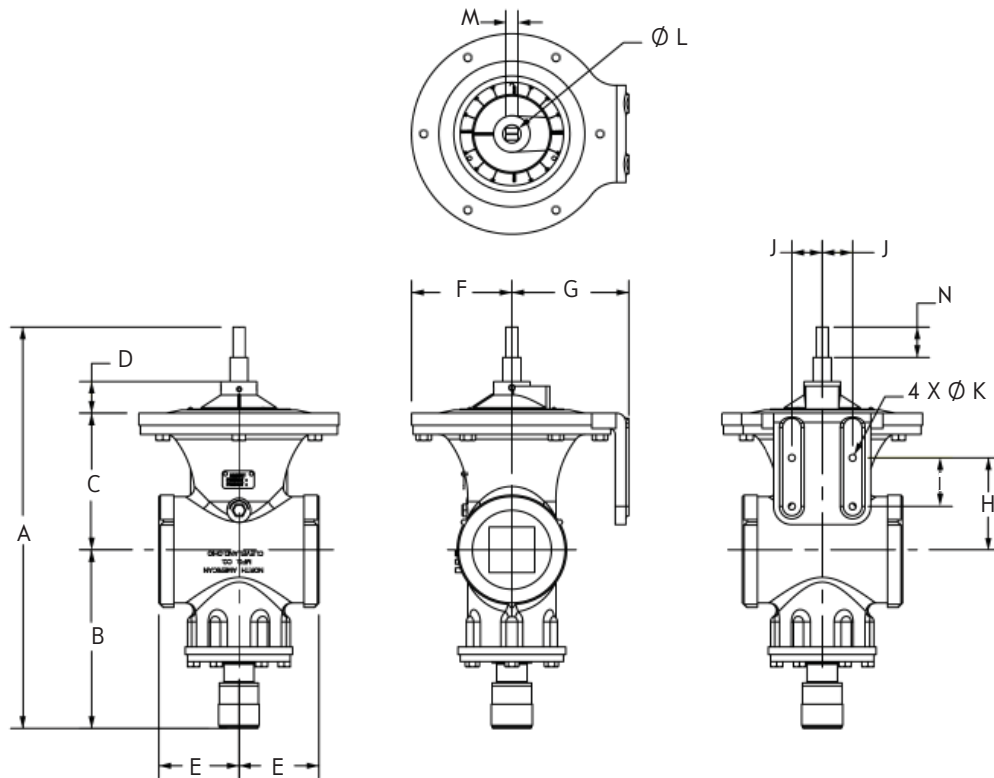
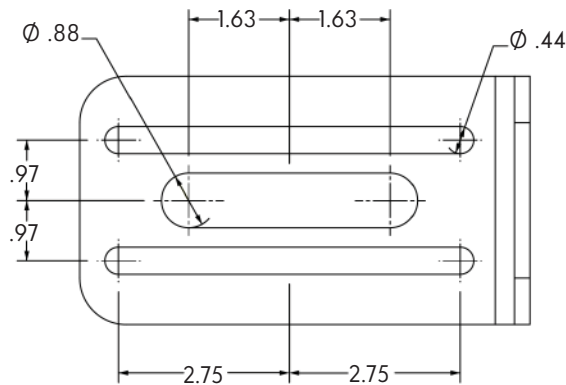


# Dimensions | 1008ADA-EP2



Top Mounting Bracket for 1008ADA -0 to -8



DIMENSIONS SHOWN ARE SUBJECT TO CHANGE. PLEASE OBTAIN CERTIFIED PRINTS FROM FIVES NORTH AMERICAN COMBUSTION, INC. IF SPACE LIMITATIONS OR OTHER CONSIDERATIONS MAKE EXACT DIMENSION(S) CRITICAL.

Valve*	Dimensions in inches													
	A	B	C	D	E	F	G	H	I	J	K	L	M	N
1008ADA-0	10 <sup>5</sup> / <sub>16</sub>	4 <sup>3</sup> / <sub>4</sub>	2 <sup>5</sup> / <sub>16</sub>	1 <sup>5</sup> / <sub>16</sub>	1 <sup>5</sup> / <sub>8</sub>	1 <sup>13</sup> / <sub>16</sub>	2 <sup>1</sup> / <sub>2</sub>	1 <sup>1</sup> / <sub>8</sub>	2	1 <sup>1</sup> / <sub>4</sub>	1 <sup>1</sup> / <sub>4</sub>	3 <sup>3</sup> / <sub>8</sub>	0.33-0.35	1 <sup>1</sup> / <sub>4</sub>
1008ADA-1	10	4 <sup>9</sup> / <sub>16</sub>	2 <sup>5</sup> / <sub>16</sub>	1 <sup>5</sup> / <sub>16</sub>	1 <sup>3</sup> / <sub>4</sub>	1 <sup>13</sup> / <sub>16</sub>	2 <sup>1</sup> / <sub>2</sub>	1 <sup>1</sup> / <sub>8</sub>	2	1 <sup>1</sup> / <sub>4</sub>	1 <sup>1</sup> / <sub>4</sub>	3 <sup>3</sup> / <sub>8</sub>	0.33-0.35	2 <sup>1</sup> / <sub>4</sub>
1008ADA-2	11 <sup>7</sup> / <sub>16</sub>	4 <sup>7</sup> / <sub>8</sub>	3 <sup>1</sup> / <sub>8</sub>	1 <sup>3</sup> / <sub>16</sub>	2	2 <sup>5</sup> / <sub>16</sub>	3	1 <sup>1</sup> / <sub>8</sub>	2	1 <sup>1</sup> / <sub>4</sub>	1 <sup>1</sup> / <sub>4</sub>	1 <sup>1</sup> / <sub>2</sub>	0.33-0.35	1 <sup>1</sup> / <sub>4</sub>
1008ADA-3	13 <sup>1</sup> / <sub>2</sub>	5 <sup>1</sup> / <sub>8</sub>	4 <sup>9</sup> / <sub>16</sub>	1 <sup>5</sup> / <sub>16</sub>	2 <sup>3</sup> / <sub>16</sub>	3 <sup>3</sup> / <sub>16</sub>	3 <sup>7</sup> / <sub>8</sub>	2 <sup>3</sup> / <sub>4</sub>	2	1 <sup>1</sup> / <sub>4</sub>	1 <sup>1</sup> / <sub>4</sub>	1 <sup>1</sup> / <sub>2</sub>	0.33-0.35	1 <sup>1</sup> / <sub>4</sub>
1008ADA-4	13 <sup>11</sup> / <sub>16</sub>	5 <sup>5</sup> / <sub>8</sub>	4 <sup>9</sup> / <sub>16</sub>	1 <sup>5</sup> / <sub>16</sub>	2 <sup>1</sup> / <sub>2</sub>	3 <sup>3</sup> / <sub>16</sub>	3 <sup>7</sup> / <sub>8</sub>	2 <sup>3</sup> / <sub>4</sub>	2	1 <sup>1</sup> / <sub>4</sub>	1 <sup>1</sup> / <sub>4</sub>	1 <sup>1</sup> / <sub>2</sub>	0.33-0.35	1 <sup>1</sup> / <sub>4</sub>
1008ADA-5	16 <sup>1</sup> / <sub>2</sub>	6 <sup>1</sup> / <sub>4</sub>	5 <sup>5</sup> / <sub>8</sub>	1 <sup>5</sup> / <sub>16</sub>	2 <sup>15</sup> / <sub>16</sub>	4 <sup>1</sup> / <sub>8</sub>	4 <sup>13</sup> / <sub>16</sub>	3 <sup>3</sup> / <sub>4</sub>	2	1 <sup>1</sup> / <sub>4</sub>	1 <sup>1</sup> / <sub>4</sub>	3 <sup>3</sup> / <sub>4</sub>	0.48-0.5	1 <sup>1</sup> / <sub>4</sub>
1008ADA-6	16 <sup>9</sup> / <sub>16</sub>	7 <sup>3</sup> / <sub>8</sub>	5 <sup>5</sup> / <sub>8</sub>	1 <sup>5</sup> / <sub>16</sub>	3 <sup>5</sup> / <sub>16</sub>	4 <sup>1</sup> / <sub>8</sub>	4 <sup>13</sup> / <sub>16</sub>	3 <sup>13</sup> / <sub>16</sub>	2	1 <sup>1</sup> / <sub>4</sub>	1 <sup>1</sup> / <sub>4</sub>	3 <sup>3</sup> / <sub>4</sub>	0.48-0.5	1 <sup>1</sup> / <sub>4</sub>
1008ADA-7	16 <sup>9</sup> / <sub>16</sub>	7 <sup>3</sup> / <sub>8</sub>	5 <sup>5</sup> / <sub>8</sub>	1 <sup>5</sup> / <sub>16</sub>	3 <sup>5</sup> / <sub>16</sub>	4 <sup>1</sup> / <sub>8</sub>	4 <sup>13</sup> / <sub>16</sub>	3 <sup>13</sup> / <sub>16</sub>	2	1 <sup>1</sup> / <sub>4</sub>	1 <sup>1</sup> / <sub>4</sub>	3 <sup>3</sup> / <sub>4</sub>	0.48-0.5	1 <sup>1</sup> / <sub>4</sub>
1008ADA-8	23 <sup>5</sup> / <sub>8</sub>	10 <sup>13</sup> / <sub>16</sub>	6 <sup>3</sup> / <sub>8</sub>	1 <sup>5</sup> / <sub>16</sub>	6 <sup>11</sup> / <sub>16</sub>	4 <sup>1</sup> / <sub>8</sub>	4 <sup>13</sup> / <sub>16</sub>	4 <sup>9</sup> / <sub>16</sub>	2	1 <sup>1</sup> / <sub>4</sub>	1 <sup>1</sup> / <sub>4</sub>	3 <sup>3</sup> / <sub>4</sub>	0.48-0.5	3 <sup>3</sup> / <sub>4</sub>

\* Order "EP2" valve only assemblies using these part numbers